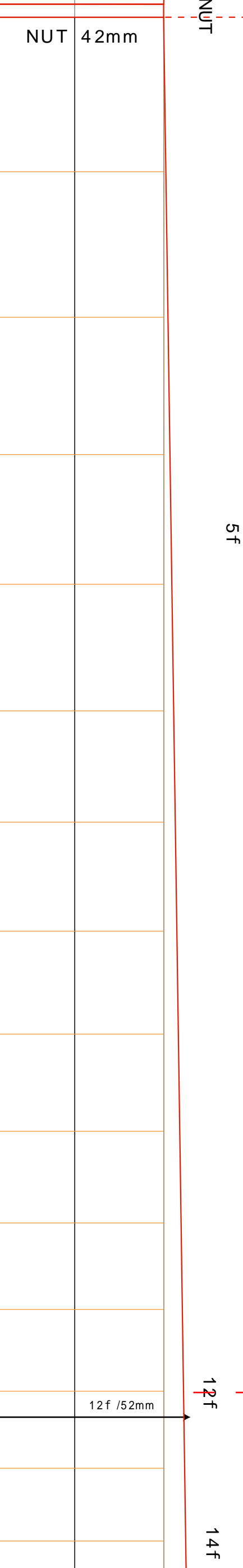


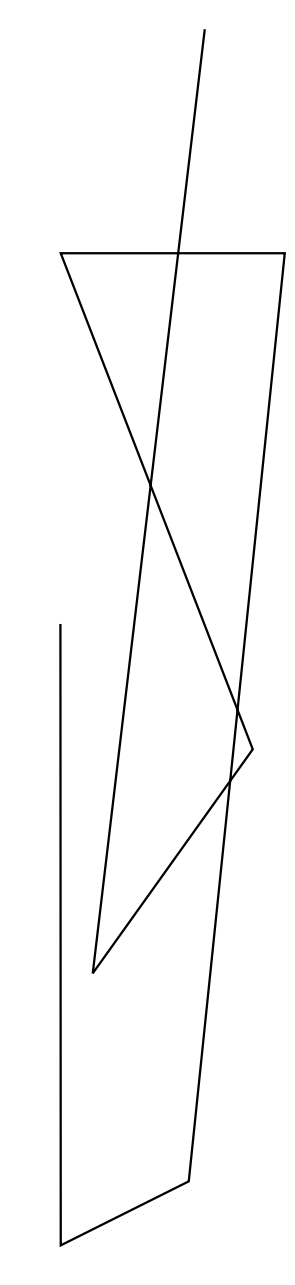
Scale length  
648mm (

1F:	36.369
	70.697
3F:	103.099
	133.682
5F:	163.548
	189.794
7F:	215.511
	239.785
9F:	262.696
	284.322
	304.733
12F:	324.000
	342.184
14F:	359.348
	375.549
	390.841
17F:	405.274
	418.897
19F:	431.755
	443.892
21F:	455.348
	466.161



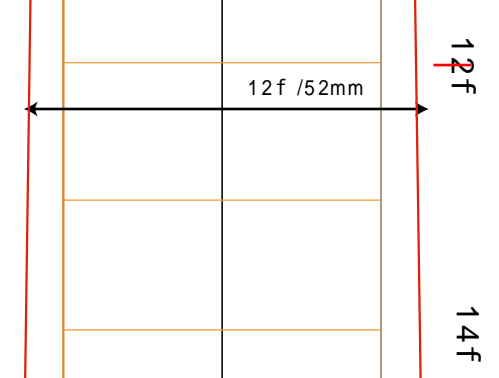
この線は、出力した用紙を貼り合わせるための目安の線ですので、実際の製図には関係ありません

1F  
約21mm~22mm

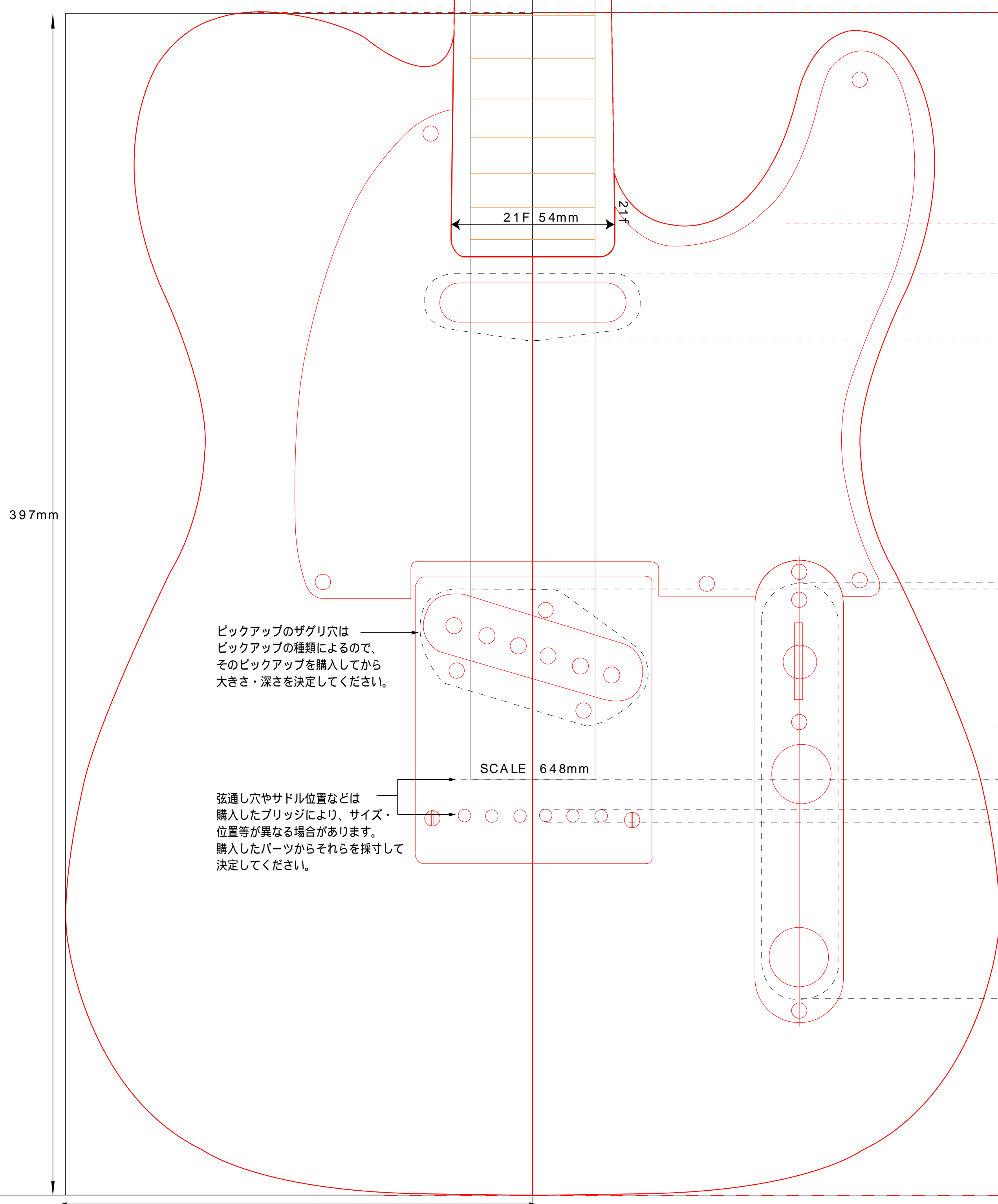


この赤いベタは42mm x 648mmです。  
このベタの天地寸法が648mmになるよう  
設定すれば、この全体図面は、原寸という  
事になります。

12F  
約24mm~25mm



← ザグリ  
23mm  
← 1.5mm  
← Finger Board  
6mm



ピックアップのザグリ穴は  
ピックアップの種類によるので、  
そのピックアップを購入してから  
大きさ・深さを決定してください。

弦通し穴やサドル位置などは  
購入したブリッジにより、サイズ・  
位置等が異なる場合があります。  
購入したパーツからそれらを探寸して  
決定してください。

ピックアップキャビティの深さは  
メーカー等により異なりますので、購入した  
ピックアップの厚みを実測して深さを決定してください  
ちなみに私の手持ちの、Fende純正 Texas speciaを  
計ったら深さは20mmあれば大丈夫です。  
これはネック側・ブリッジ側の深さ、ともに同じ。

← このコントロール部の深さは、ポットやスイッチの種類によって  
変化しますので、購入したそれらパーツ類の  
寸法を探寸し決定してください。

397mm

157mm

45mm